

**Получатель**

**Отправитель**

Society  
Reference  
Address  
Phone  
Fax  
E-mail

**Арт. №**

505804671

**Модель**

A 56/180 XT

**Характеристики насоса**

Максимальное давление 10 bar (1000 KPa)  
Мин. темп-ра жидкости -10 °C  
Макс. темп-ра жидкости 110 °C

**Минимальный напор на всасывании :**

Температура °C 90  
Минимальный напор на всасывании : m 1,5

**Требуемые характеристики**

Расход :  
Напор :  
Жидкость (%) :  
Температура жидкости 20 °C  
Плотность : 998,3 kg/m³  
Кинематическая вязкость 1,005 mm²/s  
Давление паров 2,34 kPa

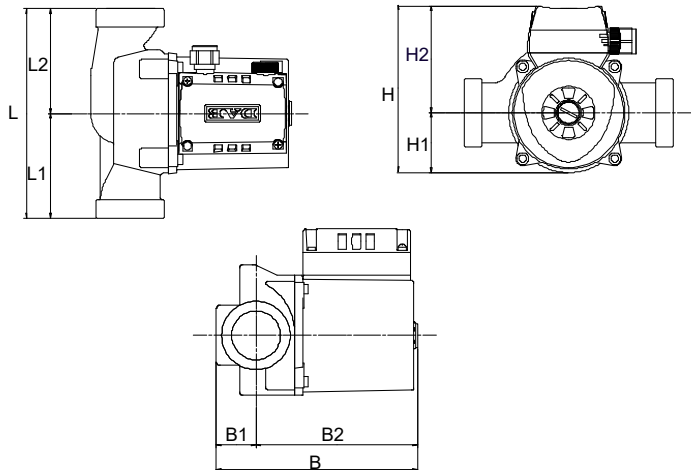
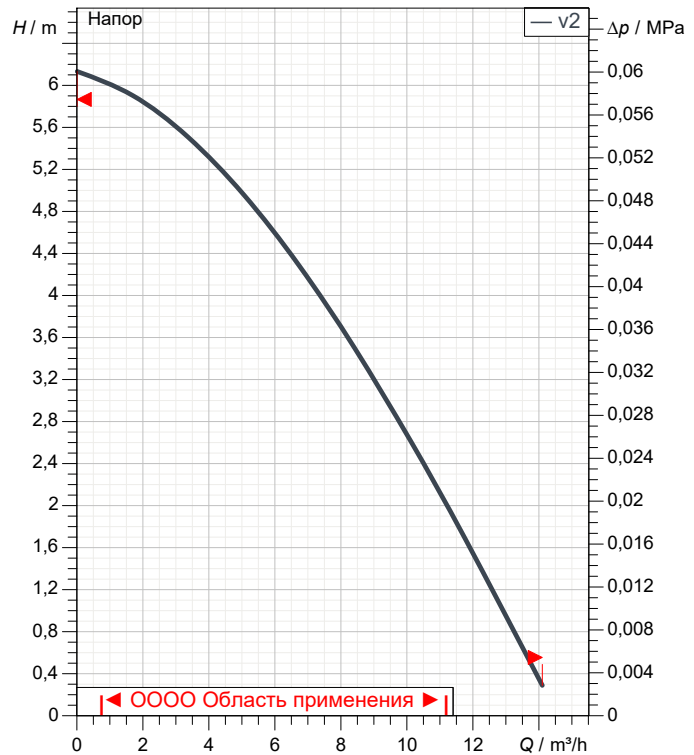
**Действительные характеристики**

Расход :  
Напор :

**Материалы/Уплотнение вала**

Корпус насоса Чугун  
Рабочего колеса Технополимер  
Вал мотора Нержавеющая сталь  
Пробка для выпуска воздуха Латунь  
Уплотнительное кольцо Синтетический каучук  
Кожух мотора алюминиевый сплав  
Кожух статора Нержавеющая сталь

**Curve tolerance according to ISO 9906**



**Характеристики двигателя**

Торговая марка DAB  
Поглощенная мощность P1 0,1389 kW  
Частота вращения 2.708 1/min  
Напряжение 3~ 400 V 50 Hz  
Ном. Ток 0,6 A  
Степень защиты IP 44

**Размеры mm**

B	173	H	143	L1	90
B1	34	H1	52	L2	90
B2	139	H2	92		
F	'G	L	180		

**Вес** 5 kg

**Соединения насоса:**

Вход 2" / 10 bar (1000 KPa)  
Вых 2" / 10 bar (1000 KPa)



# ГИДРАВЛИЧЕСКАЯ ХАРАКТЕРИСТИКА

03/10/20

Страница 2 / 3

DAB PUMPS S.p.A.  
Via Marco Polo, 14 - 35035 Mestrino (PD), Italy  
Tel. +39 049 5125000 - Fax +39 049 5125950  
www.dabpumps.com

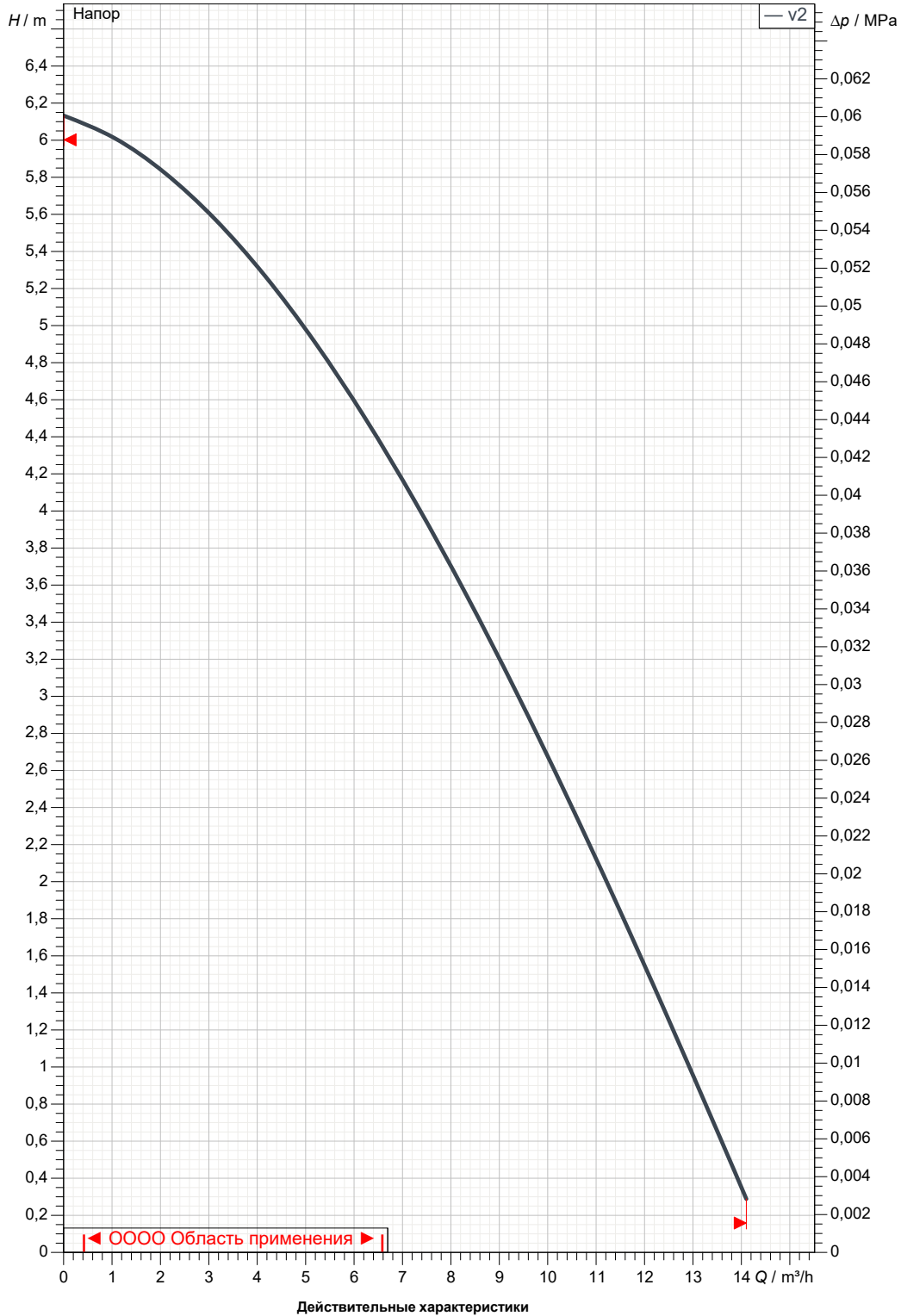
Получатель

Отправитель

Society  
Reference  
Address  
Phone  
Fax  
E-mail

**A 56/180 XT**

Curve tolerance according to ISO 9906



Вход 2" 10 bar (1000 KPa)	Вых 2" 10 bar (1000 KPa)	Расход :	Напор :	Частота вращения 2.708 1/min
MAIN_PROJECT_TITLE	BUSINESS_PROCESS_IC	OWNER_	ISSUE_DATE	



# ГАБАРИТНЫЕ РАЗМЕРЫ

03/10/20

Страница 3 / 3

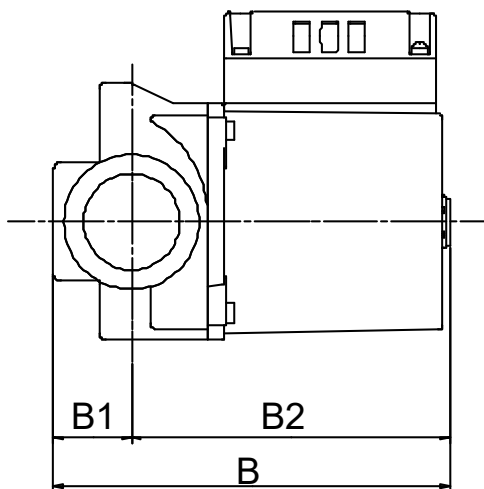
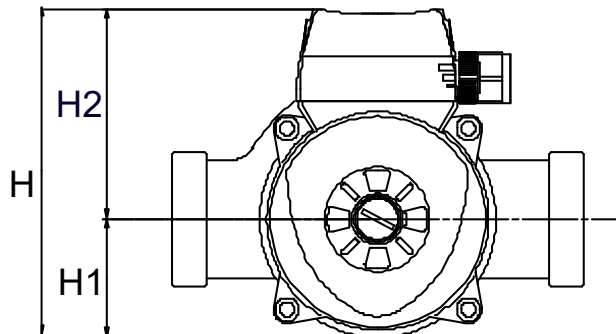
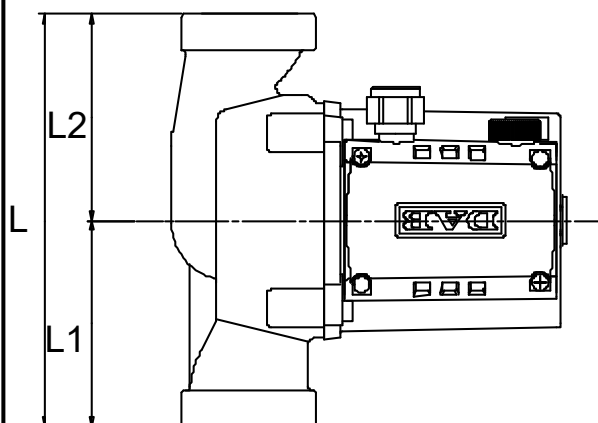
DAB PUMPS S.p.A.  
Via Marco Polo, 14 - 35035 Mestrino (PD), Italy  
Tel. +39 049 5125000 - Fax +39 049 5125950  
www.dabpumps.com

Получатель

Отправитель

Society  
Reference  
Address  
Phone  
Fax  
E-mail

## A 56/180 XT



**Измерения в мм**

1	B	173
2	B1	34
3	B2	139
4	F	'G
5	H	143
6	H1	52
7	H2	92
8	L	180
9	L1	90
10	L2	90
11		
12		

**Соединения насоса:**

всасывании :  
2"  
10 bar (1000 KPa)  
  
подачу :  
2"  
10 bar (1000 KPa)

MAIN\_PROJECT\_TITLE

BUSINESS\_PROCESS\_ID

OWNER

ISSUE\_DATE